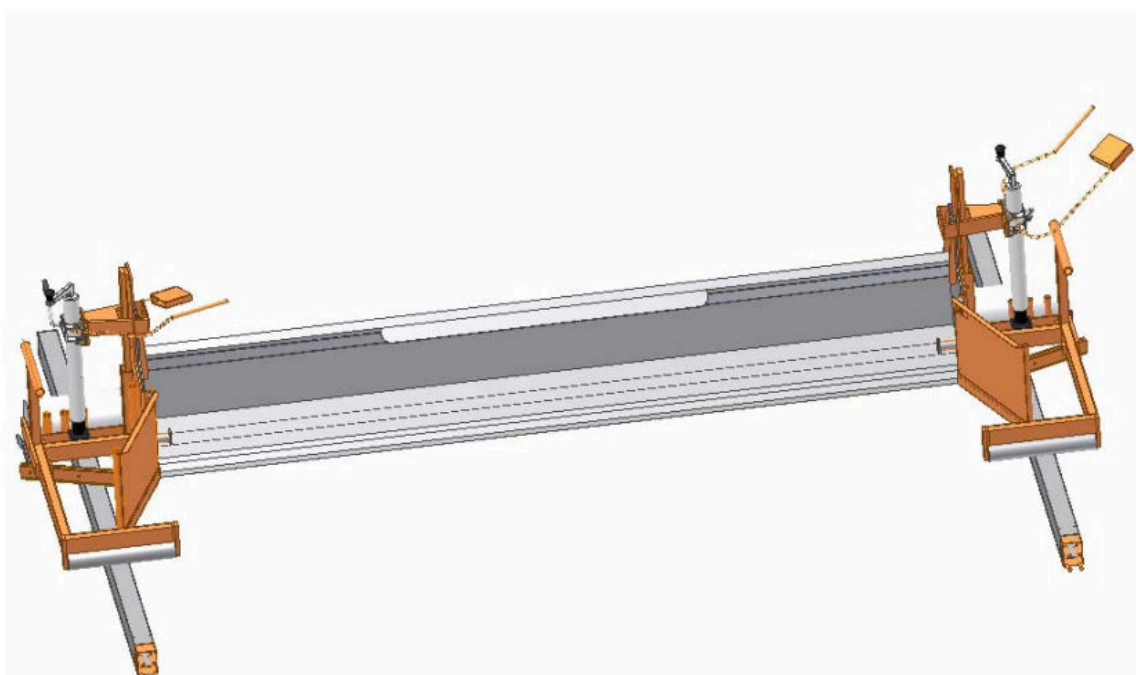




MANUAL DE INSTRUÇÃO

MAXI SCREED OPTIMAS

Sarrafeadora



LISTA DE PEÇAS PARA

Optimas Brasil

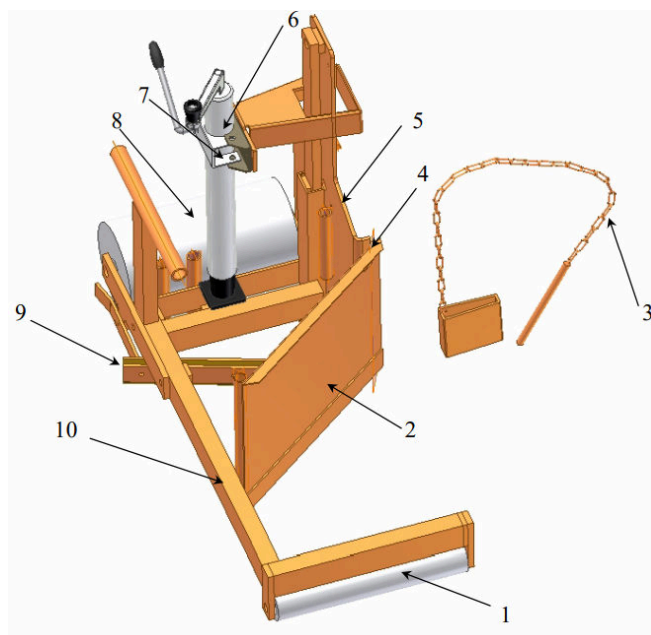
comercial@optimas.com.br

+55 11 91335-2183

Moinho Comercial Import. Export. Ltda.

CNPJ: 05.369.170/0001-61

O SISTEMA DE RODAGEM



| LISTA DE PEÇAS | | | |
|----------------|------------|--------------------------------------|--------------|
| OBJETO | QUANTIDADE | DESCRIÇÃO | Nº DO ARTIGO |
| 1 | 1 | Rolo Pequeno | 51981 |
| 2 | 1 | Tampa Lateral | 48626 |
| 3 | 1 | Corrente com Cunha e Pino | 50007 |
| 4 | 1 | Pino Articulado | 49514 |
| 5 | 1 | Parte Lateral | 50003 |
| 6 | 1 | Manivela | 49584 |
| 7 | 1 | Suporte da Manivela | 50004 |
| 8 | 1 | Rolo Grande | 49419 |
| 9 | 1 | Raspador | 47041 |
| 10 | 1 | Estrutura do Sistema de Movimentação | 50005 |

Equipamento Básico

Optimas Brasil
comercial@optimas.com.br
 +55 11 91335-2183
Moinho Comercial Import. Export. Ltda.
 CNPJ: 05.369.170/0001-61

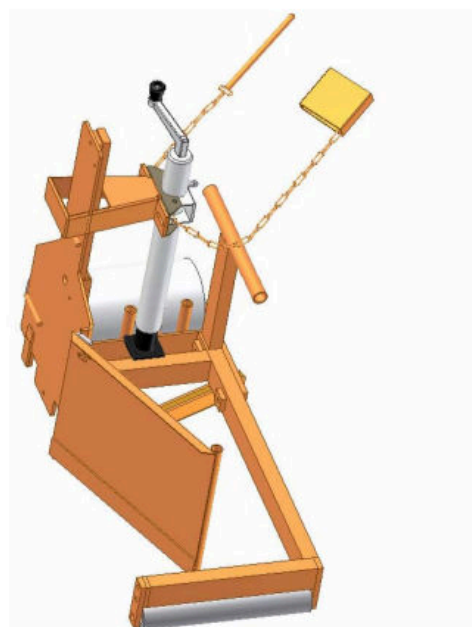
Parte Intermediária



Sistema de Rolagem Esquerdo



Sistema de Rolagem Direito



Optimas Brasil

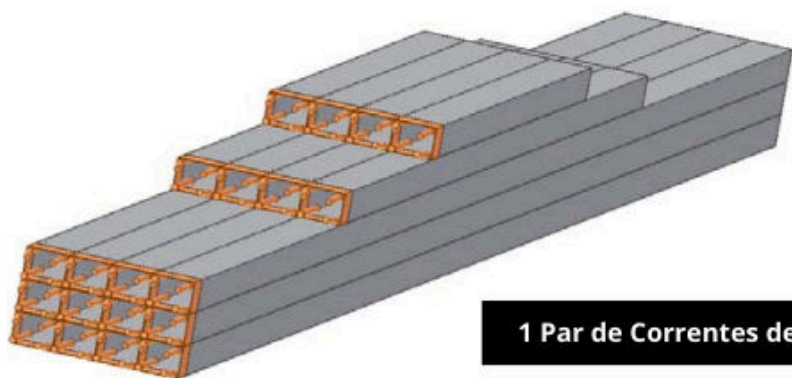
comercial@optimas.com.br

+55 11 91335-2183

Moinho Comercial Import. Export. Ltda.

CNPJ: 05.369.170/0001-61

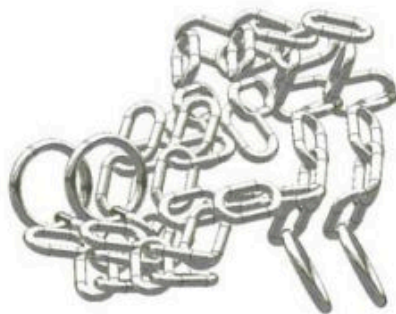
**Guias de Nível, 60m
(12x4m, 4x2m, 4x1m)
incl. Conectores**



1 Par de Alças de Tração



1 Par de Correntes de Tração



Optimas Brasil

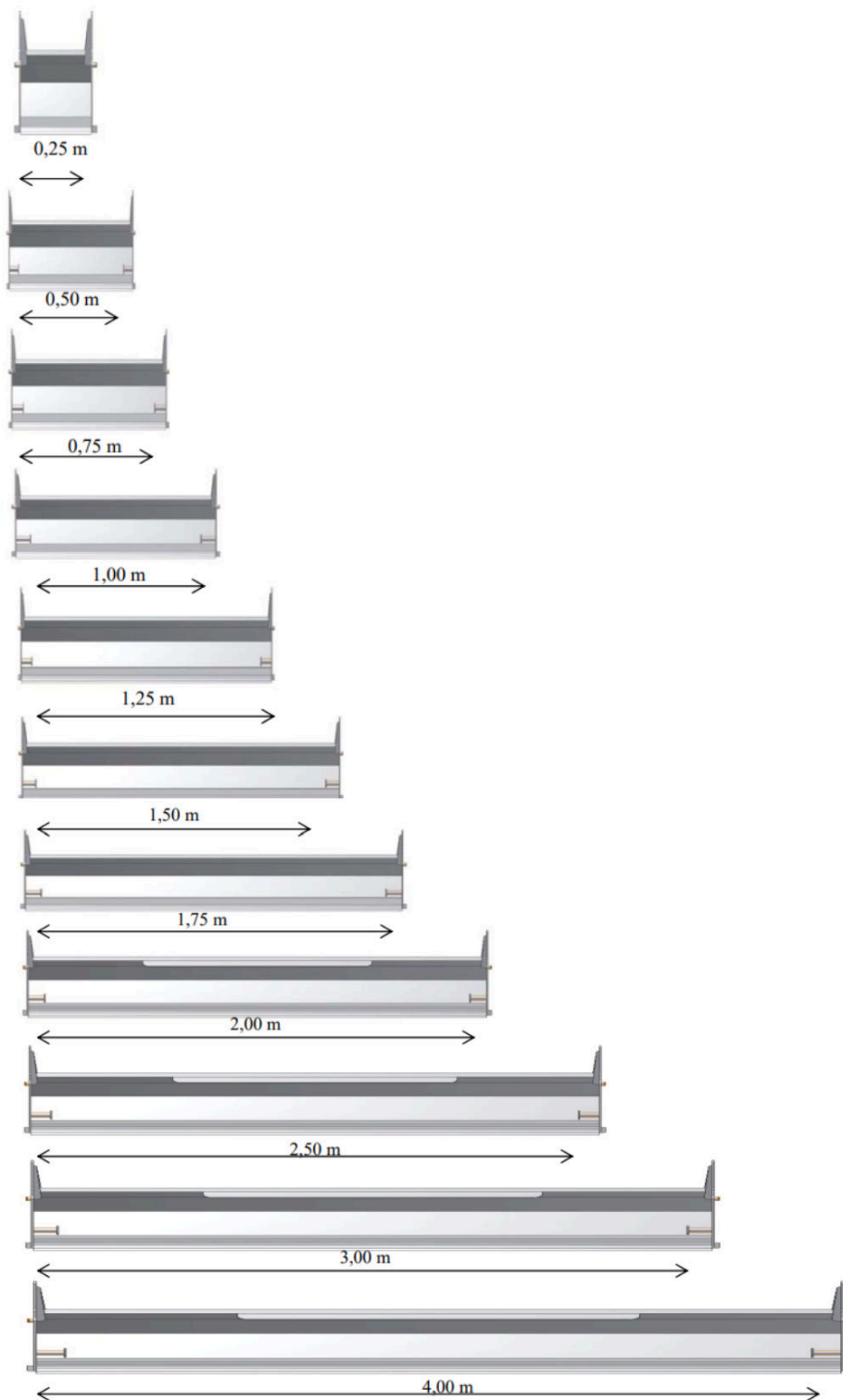
comercial@optimas.com.br

+55 11 91335-2183

Moinho Comercial Import. Export. Ltda.

CNPJ: 05.369.170/0001-61

Peças Intermediárias



Optimas Brasil

comercial@optimas.com.br

+55 11 91335-2183

Moinho Comercial Import. Export. Ltda.

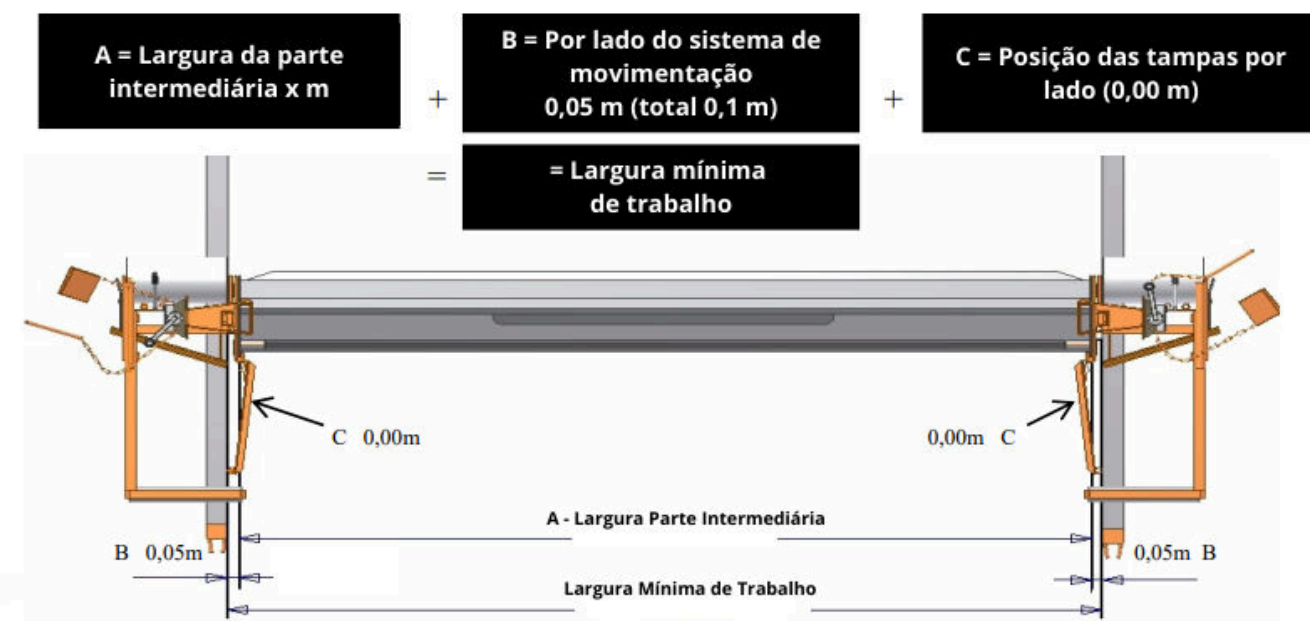
CNPJ: 05.369.170/0001-61

Seleção dos Componentes e Montagem

Seleção dos Componentes: Decisivos para a combinação dos componentes são a largura e a forma da superfície a ser nivelada.

A largura de trabalho dos niveladores é calculada da seguinte forma:
 $2 \times 0,05\text{m}$ (devido ao sistema de movimentação) + Posição das tampas nos sistemas de movimentação (Esquerda e direita cada $0 - 0,25$) + Largura da lâmina de nivelamento + Largura do adaptador ($0,05$).

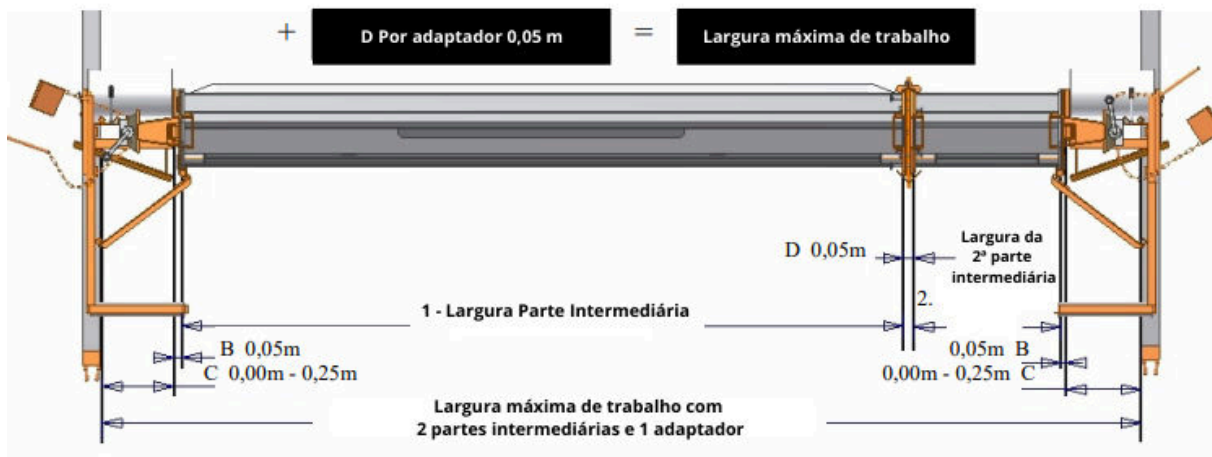
Cálculo da largura mínima de trabalho



A = Largura da parte intermediária x m + **B = Por lado do sistema de movimentação 0,05 m (total 0,1 m)** + **C = Posição das tampas por lado 0,00m - 0,25m**
 = **Largura mínima de trabalho**



A 1. Largura da parte intermediária + 2. Largura da peça intermediária + + **B Por lado do sistema de movimentação 0,05 m** + **C Posição das tampas por lado 0,00 m - 0,25 m**



Exemplos de Aplicação

| 1ª Peça Intermediária | 2ª Peça Intermediária | 3ª Peça Intermediária | Largura Total |
|-----------------------|-----------------------|-----------------------|-----------------|
| 1 m | | | 1,10 m - 1,60m |
| 1,25 m | | | 1,35 m - 1,85 m |
| 1,50 m | | | 1,60 m - 2,10 m |
| assim por diante | | | |
| 1 m | 2 m | | 3,15 m - 3,65 m |
| 1 m | 2,50 m | | 3,65 m - 4,15 m |
| assim por diante | assim por diante | | |
| 1 m | 2 m | 2 m | 5,20 m - 5,70 m |
| 1 m | 1 m | 3 m | 5,20 m - 5,70 m |

Devido às abas laterais nos dispositivos, há uma margem adicional de 0-50 cm.

Atenção: Uma largura total de 7,5 m não deve ser excedida.

Para nivelar pistas com inclinação, são necessárias duas partes intermediárias, dois adaptadores (para compensar o ângulo de inclinação) e uma peça intermediária com a largura desejada. Uma inclinação de 0% a 9% pode ser ajustada.

Optimas Brasil

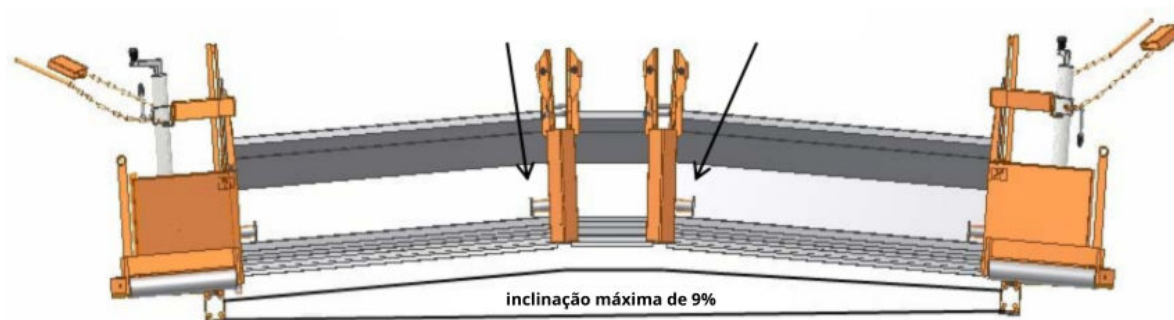
comercial@optimas.com.br

+55 11 91335-2183

Moinho Comercial Import. Export. Ltda.

CNPJ: 05.369.170/0001-61

Pontos de fixação das correntes do adaptador

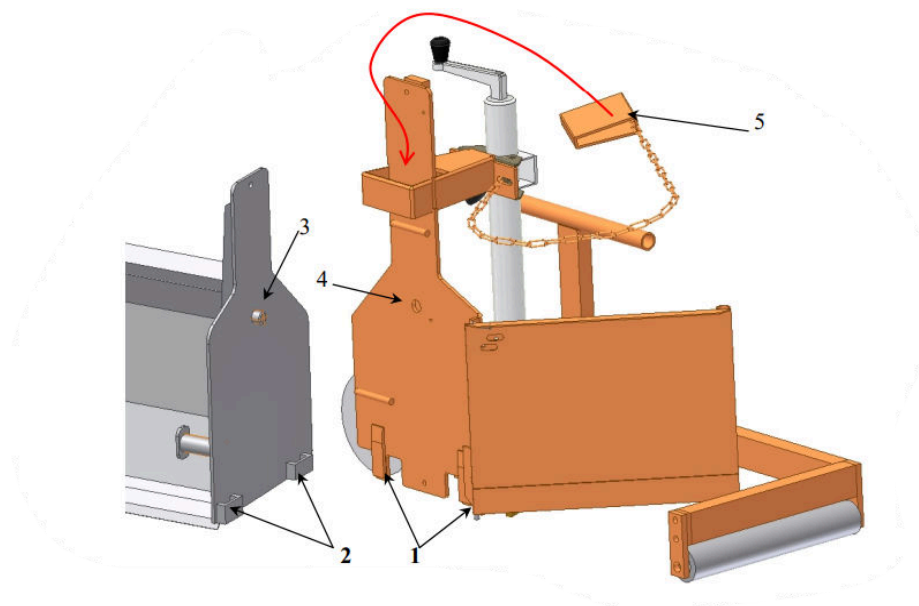


Atenção: Ao usar adaptadores, as correntes de adaptador fornecidas devem ser utilizadas. Elas devem ser fixadas na peça intermediária da niveladora e também na máquina de tração. Caso contrário, há risco de danificar os adaptadores.

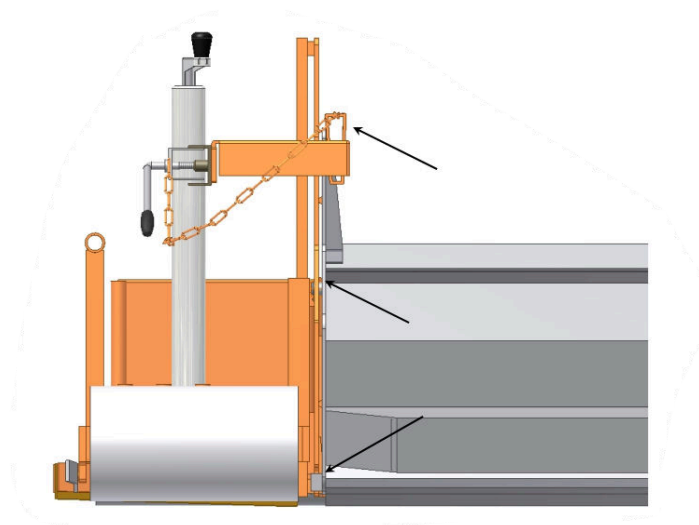
Favor fixar as correntes de adaptador nos pontos indicados acima.

Montagem do Dispositivo

Montagem: Pendure o dispositivo na peça intermediária, inserindo os dois suportes inferiores (1) do dispositivo no suporte (2) da niveladora e encaixando o transportador (3) no orifício (4) do dispositivo. Depois, fixe o dispositivo livre de folgas na peça intermediária com a cunha de fixação (5).



Atenção: A montagem de ambos os dispositivos é igual!



Optimas Brasil

comercial@optimas.com.br

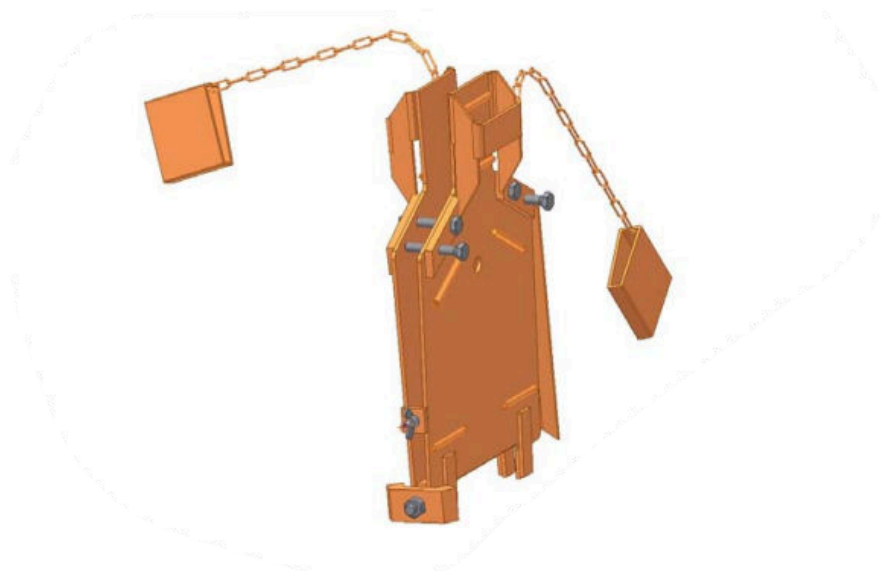
+55 11 91335-2183

Moinho Comercial Import. Export. Ltda.

CNPJ: 05.369.170/0001-61

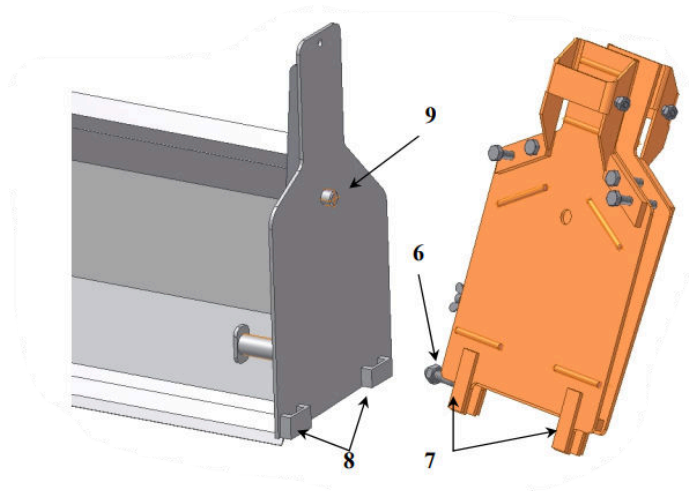
Montagem do Adaptador

Adaptador para conectar as peças intermediárias e para nivelar o perfil em forma de telhado.



O uso de adaptadores é necessário na combinação de várias peças intermediárias e peças adicionais, bem como para nivelar inclinações.

A montagem dos adaptadores é semelhante à dos dispositivos. Pendure o adaptador de modo que a haste roscada (6) da pinça de fixação fique voltada para trás. Preste atenção às fixações (7), (8) e (9)! Em seguida, insira a cunha (10). Agora, pendure a peça intermediária com o adaptador acoplado na próxima peça intermediária e fixe da mesma forma.



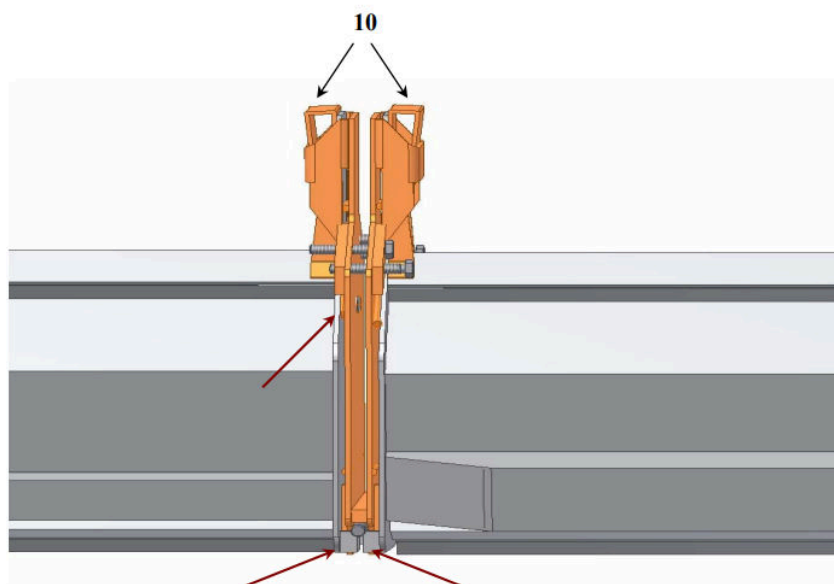
Optimas Brasil

comercial@optimas.com.br

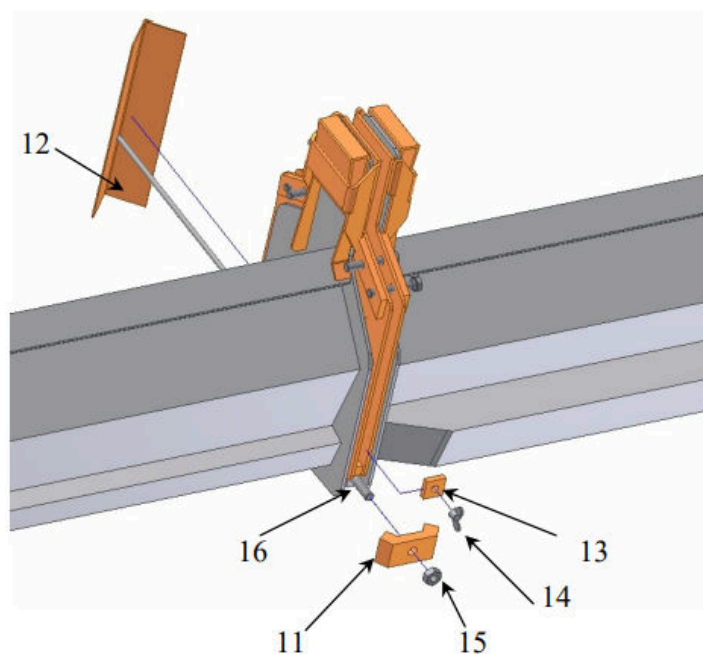
+55 11 91335-2183

Moinho Comercial Import. Export. Ltda.

CNPJ: 05.369.170/0001-61

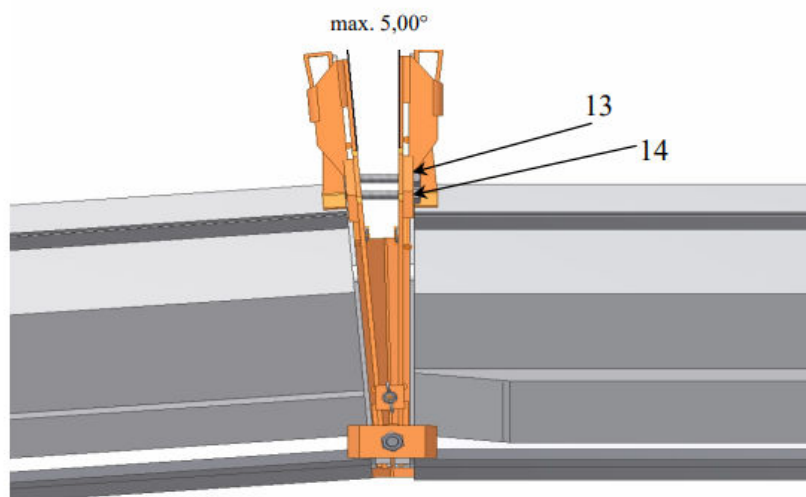


Deslize a presilha (11) sobre o parafuso (16) e prenda com a porca (15) (chave de boca 19). Passe o dispositivo de fixação da placa adaptadora (12) pela frente por meio do adaptador e fixe com a arruela e a porca borboleta.



Para desmontar, solte a presilha e a placa adaptadora. **Não é necessário desmontar o adaptador a cada montagem.**

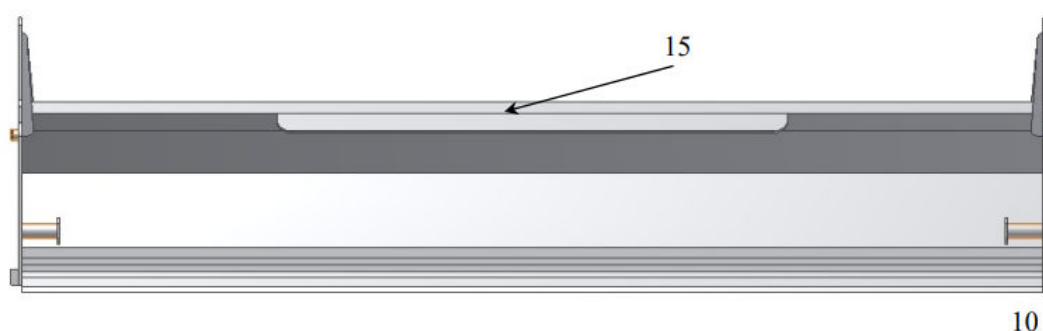
Para remover o perfil do telhado, as peças intermediárias acopladas podem ser inclinadas com a ajuda do adaptador. Para isso, desparafuse ligeiramente os parafusos internos (13) e use os parafusos externos (14) para afastar o adaptador até que as cabeças dos parafusos internos estejam encostadas ou até que o ângulo desejado seja alcançado. (Chave de boca 19) São possíveis ângulos de inclinação de até no máximo 5,00°.



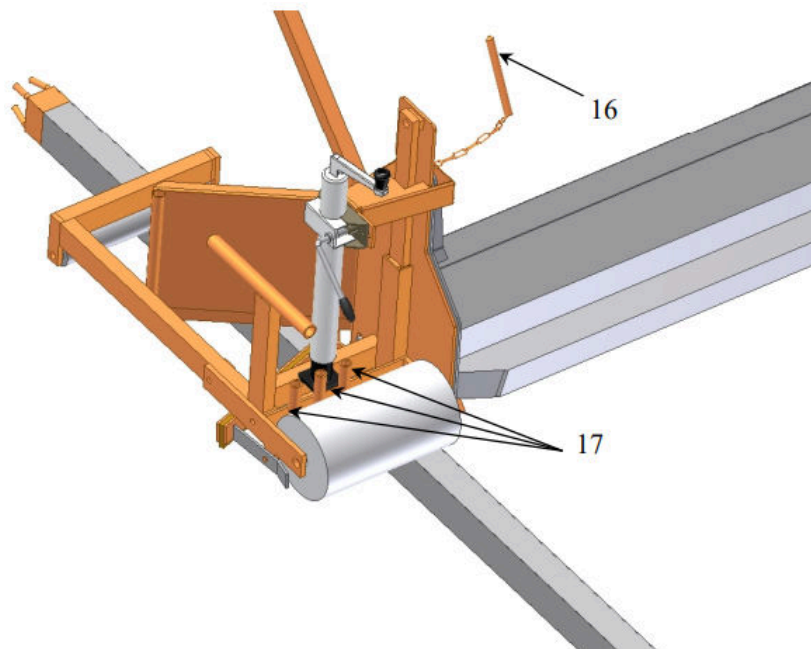
Desparafusando os parafusos externos ou apertando os parafusos internos, o **adaptador é retornado à posição original.**

Trabalhando com o nivelador

Antes de começar a nivelar uma superfície, as guias de nível devem ser alinhadas. Em vez das guias de nível, pavimentos adjacentes ou bordas de meio-fio também podem servir como superfície de rolamento para os trilhos. Em seguida, mova o nivelador montado na largura e forma necessárias sobre as guias de nível ou as superfícies de rolamento mencionadas. **Para os niveladores de 3,00m – 4,00m, um dispositivo (15) está previsto para esse procedimento, para levantamento por veículos de construção com pá.**



Para evitar que o nivelador tombe lateralmente, os pinos-guia (16) devem ser inseridos na guia correspondente (17) nos dois trilhos.



O ajuste de altura do nivelador é feito com o dispositivo de ajuste de altura (18) nos trilhos. Girar a manivela no sentido horário – abaixa o nivelador. Girar a manivela no sentido anti-horário – levanta o nivelador. A raspagem da superfície trabalhada pode ser feita com as correntes de tração e uma máquina de construção. Com a largura apropriada da lâmina de corte, também é possível usar as alças manuais.

